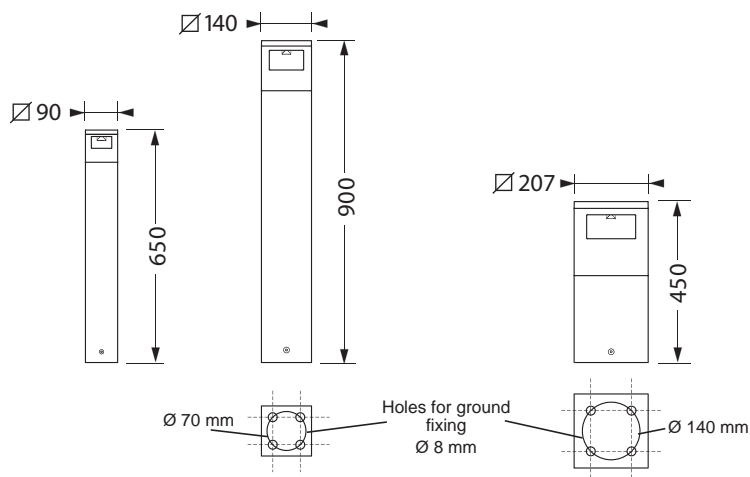




IS500 230-240V~ 50/60Hz



**Column support for single installation**

- Secure the base of the column (1) to a suitable support (e.g. concrete floor) and check that there is no unevenness where water puddles could form. Use the M8 bolts and washers (2) provided (or alternatively Counter Plates - code 4068898 for B1-B2 or 4068898 for B3).

**Caution:** during the attachment stage, check the orientation of the base so that the light beam is directed in the desired way ( pict. 5).

- Pass the power supply cable through the hole in the base (1) extracting enough length to cross the entire column.
- Fit the column (3) onto the base using the 4 screws (4).
- Secure the power supply cable to the cable clamp ( pict. 2).

**Version B1 ( pict. 3):**

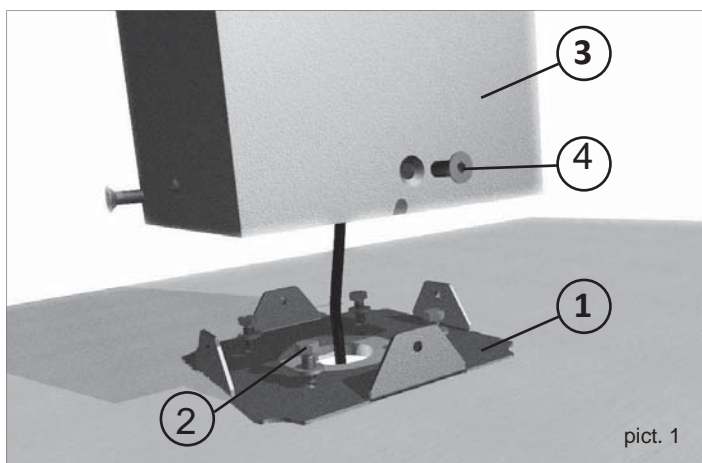
- Secure the plate (5) using the 4 screws (6) and fasten the body (7) to the plate.

**Version B2 – B3 ( pict. 4):**

- Secure the plate (8) using the 4 screws (9). Install the base of the device (10) to the plate (11) and make the electrical connection.
- For securing the device to the base and closing it, see the instructions provided with the light fitting.

**Maintenance:**

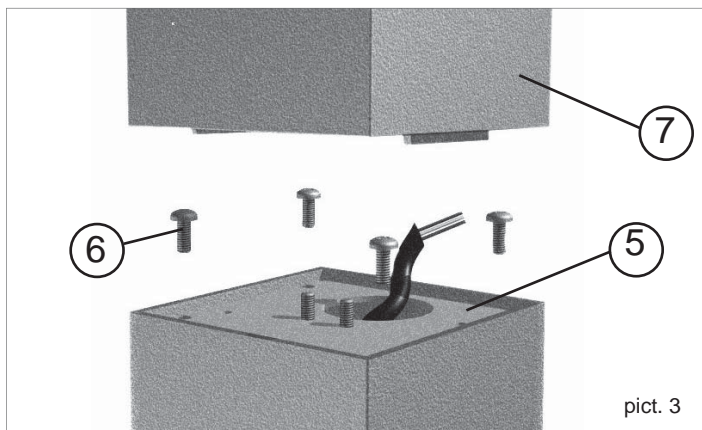
- follow the instructions provided with the light fitting.



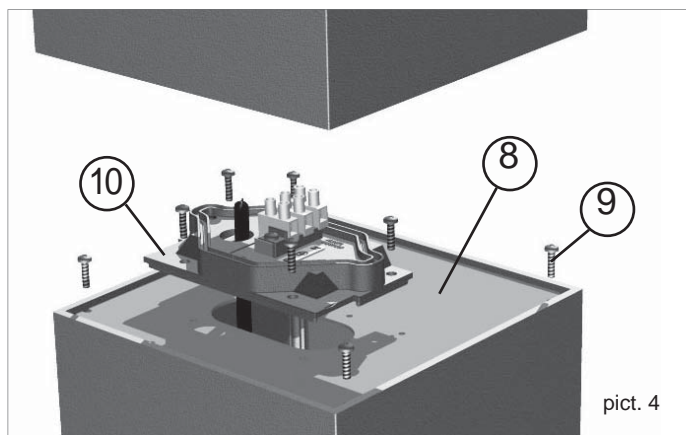
pict. 1



pict. 2

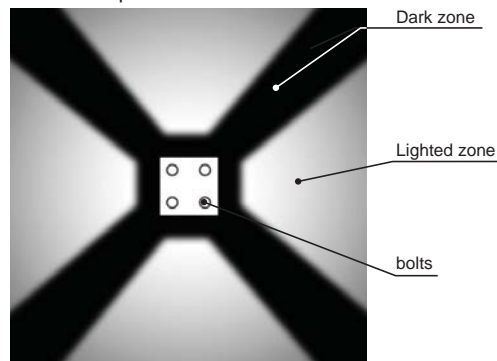


pict. 3



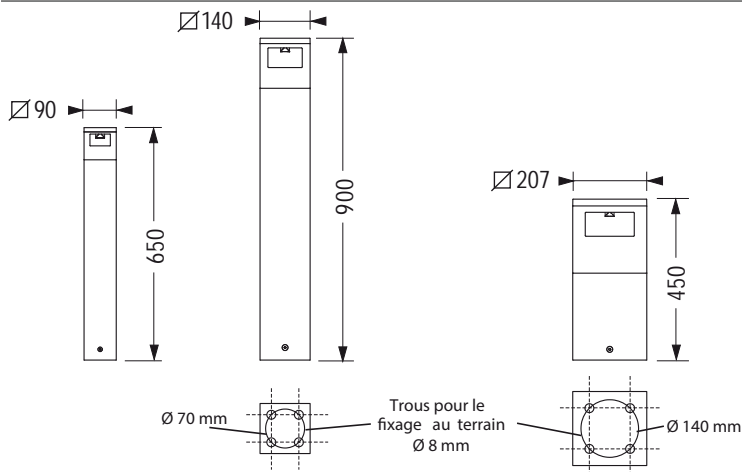
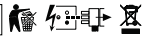
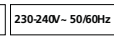
pict. 4

**TOP VIEW pict. 5**



Quality control: Should you have any complaint please get in touch with our company or its sales organization. Please give the number of your order as well as the serial number that recognizes the fixture

MI/1877-C - 1ª ed



Support à colonne pour montage simple

- Fixer la base de la colonne (1) sur un support adéquat (par ex. plancher de béton) et veiller à ce qu'elle ne soit placée dans des creux pouvant donner lieu à l'accumulation d'eau stagnante ou à la formation de flaques d'eau. Utiliser les boulons et les rondelles M8 (2) fournis (ou bien le code 4068898 pour B0-B1 ou 4068898 pour B2).

Attention: lors de la fixation, vérifier l'orientation de la base de sorte que le faisceau lumineux soit dirigé tel que souhaité (fig. 5).

- Faire passer le cordon d'alimentation par l'orifice situé sur la base (1) et s'assurer que la longueur soit suffisante pour toute la colonne.
- Monter la colonne (3) sur la base à l'aide des 4 vis (4).
- Fixer le cordon d'alimentation sur le serre-câble (fig.2).

Versions B1 (fig.3):

- Fixer la plaque (5) à l'aide des 4 vis (6), puis serrer le corps (7) sur la plaque.

Versions B2 – B3 (fig.4):

- Fixer la plaque (8) à l'aide des 4 vis (9). Installer la base de l'appareil (10) sur la plaque (11) et procéder au raccordement.
- Pour le serrage de l'appareil sur la base et sa fermeture, suivre les instructions fournies avec le luminaire.

Entretien:

- suivre les instructions figurant sur la notice du luminaire.

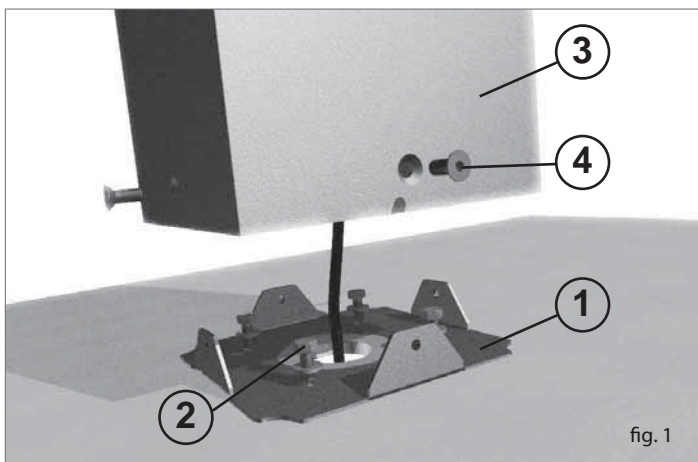


fig. 1



fig. 2

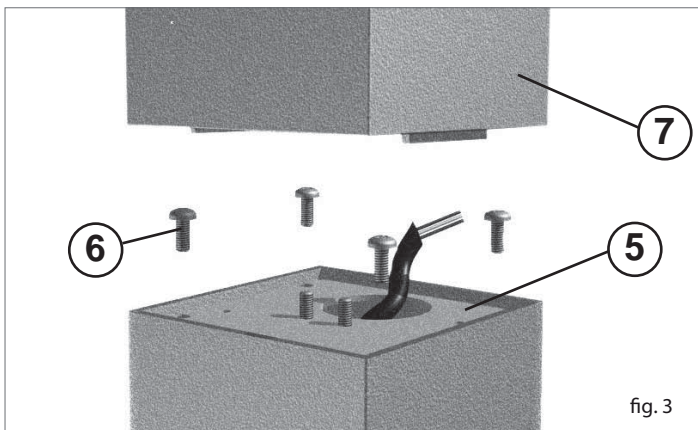


fig. 3

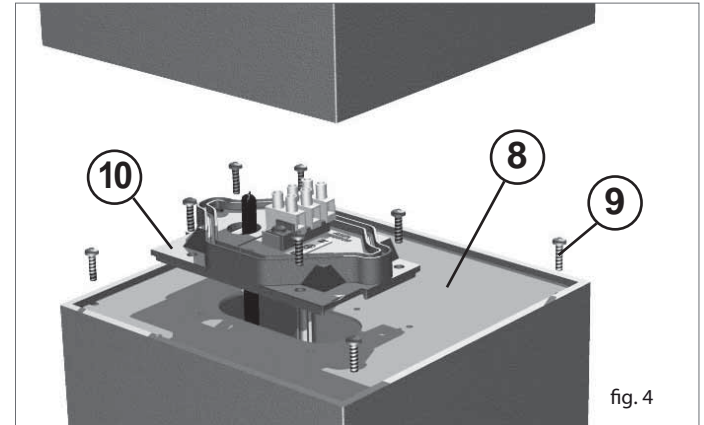
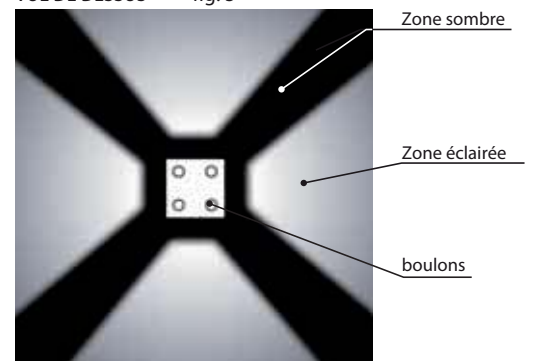


fig. 4

VUE DE DESSUS fig. 5



Sous réserve de modifications des spécifications techniques!

Contrôle qualité: pour toute réclamation, nous vous prions de bien vouloir contacter notre société ou notre organisation de vente, en citant le numéro de commande et le numéro qui contremarque l'appareil.